

GRIDNEWS

DIE NEUESTEN ENTWICKLUNGEN BEI CHICAGO METALLIC™-UNTERKONSTRUKTIONEN / SEPTEMBER 2018

CHARAKTERISTISCHES DESIGN FÜR JEDE DECKE

Das **Rockfon® System Ultraline E™** ist ein funktionelles Deckensystem, das Robustheit und Qualität bietet. Es besteht aus unserer einfach zu installierenden Chicago Metallic™ Ultraline 3500 Unterkonstruktion und sorgt für ein elegantes und lineares Deckendesign in einer Vielzahl an Farbkombinationen.



SEITE 2

MULTIFUNKTIONAL

Mit dem Chicago Metallic DLC-Clip kann u.a. ein Rahmen um spezielle Deckeneinbauteile erstellt werden. Darüber hinaus kann er auch für Aussteifungen der Chicago Metallic T24-Konstruktion in Verbindung mit Chicago Metallic Schienen genutzt werden.

SEITE 3

EINFACH SCHNEIDEN

Um die Montage der Rockfon X-Kante im Wandwinkelbereich zu vereinfachen, haben wir ein spezielles Kantenmesser für die X-Kante entwickelt. Mit diesem können Sie sich bei der Montage 25 mm mehr Platz auf der Rückseite der Platte verschaffen, ohne dass die Sichtseite beeinträchtigt wird.

SEITE 4

EXTRA-MODIFIKATIONEN FÜR IHRE MONTAGE

Nutzen Sie unsere T-Schienenverbinder, um manche scheinbar unlösbaren Verbindungsprobleme einfach und sicher zu lösen.

SEITE 4

EIN ERSCHWINGLICHES, ROBUSTES UND ELEGANTES DECKENSYSTEM

Das Rockfon System Ultraline E ist ein robustes, vielseitiges System, das unsere Chicago Metallic Ultraline 3500 Unterkonstruktion und Deckenplatten mit E-Kante kombiniert. Das Ergebnis ist ein elegantes, lineares Deckendesign in einer Vielzahl an Farbkombinationen. Es kann entweder direkt an der Rohdecke oder abgehängt in einer gewünschten Höhe montiert werden.

Die richtige Kombination

Chicago Metallic Ultraline 3500 Trag- und Querschienen besitzen eine schmale farbige Vertiefung und sind in verschiedenen Farbkombinationen erhältlich: Weiß / schwarz, grau / schwarz, schwarz / schwarz undweiß / weiß.

Die exakt auf Gehrung geschnittenen Stanzungen auf der Sichtseite des Tragprofils geben den Verbindungspunkten zwischen Trag- und Querschienen eine makellose und durchgängige Optik. Die schmale Fuge bildet optisch eine langgezogene Linie und ermöglicht mittels T-Bolzen oder PVC Befestigung auch die Befestigung von Trennwänden, Leuchten und Schildern. Dadurch ist das System auch für den Einzelhandel bestens geeignet.

Individuell gestaltbare Designlösung

Die Trageschienen und/oder Querschienen können wir speziell nach Ihren Wünschen produzieren, mit speziellen Stanzabständen und/oder auch versetzten oder einseitigen Stanzungen auf der Sichtseite der Profile. Chicago Metallic ist im Standard in 2 Varianten verfügbar. Eine mit Stanzungen für das Plattenformat 625 x 625 mm und eine mit Stanzungen für 1.250 x 625 mm.

Sollten Sie irrtümlicherweise eine Chicago Metallic Ultraline 1200-Querschiene mit Ausschnitt erworben haben, können Sie diesen mit unserer speziellen Abdeckung verdecken.

Um scharfe und gerade Kanten beim Schneiden der Trag- und Querschienen zu gewährleisten, empfehlen die Verwendung einer Schleifmaschine.

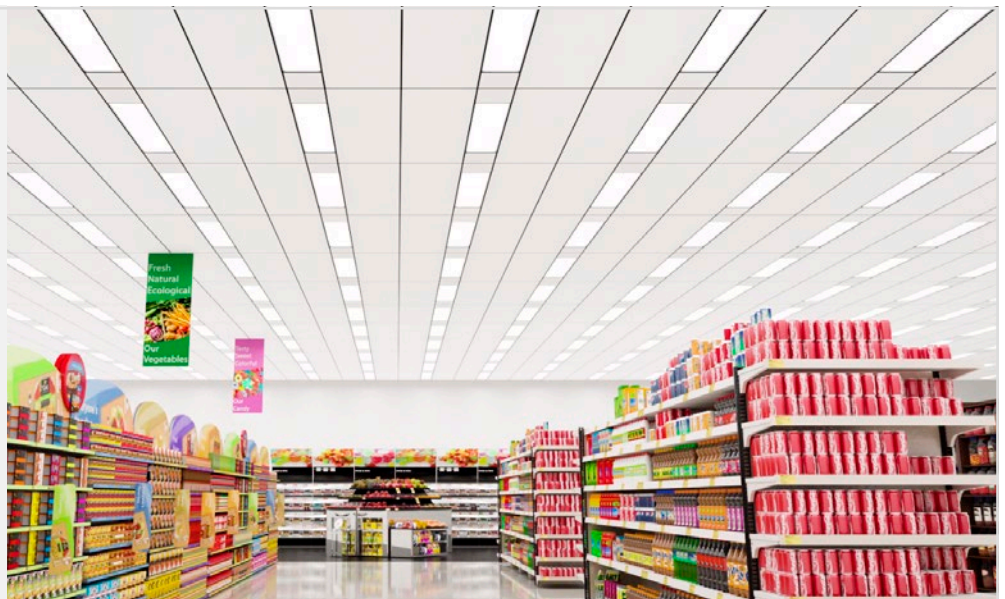
✓
Designfreiheit bei Farben und Kontrasten in beiden Richtungen.

✓
Funktionales System zur Befestigung von Schildern und Sicherheitshinweisen.

✓
Jede Deckenplatte ist einzeln demontierbar, so dass ein schneller und einfacher Zugang zu Serviceinstallationen gewährleistet wird.

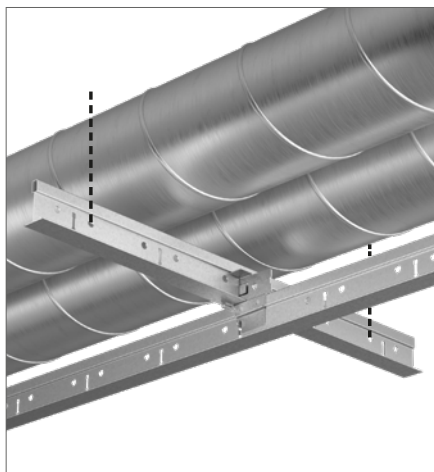
Schauen Sie sich in unserer Videobibliothek um

Wir haben kürzlich unsere Video-Bibliothek aktualisiert, die nun auch die Montage des Rockfon Systems Ultraline E zeigt. Abonnieren Sie unseren YouTube Kanal, um keines unserer Systemvideos zu verpassen.

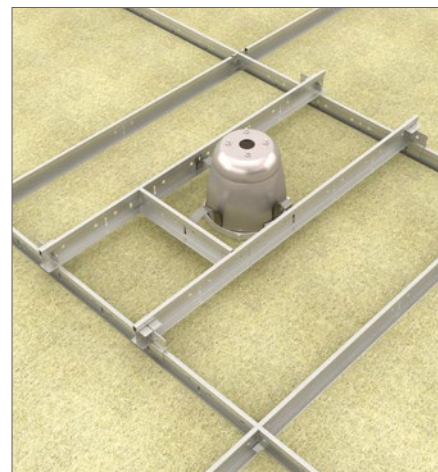




Ein Blick auf die Rückseite der Konstruktion mit Blick auf den DLC-Clip, welcher genutzt wird, um eine Primärkonstruktion zu bauen.



Ein Blick auf den DLC-Clip und größere Spannweiten unterhalb von TGA-Einbauten zu realisieren.



Ein Blick auf den DLC-Clip, wo er als Verbinder genutzt wird um eine zusätzliche Aussteifung für Deckeneinbauten zu erstellen.

MULTIFUNKTIONAL

Das Rockfon® System T24 X DLC™ ist ein Deckensystem für unsere Deckenplatten mit X-Kante, die mit einem breiten Portfolio an Deckenplatten kombinierbar sind: Rockfon Sonar®, Rockfon Blanka®, Rockfon Color-all® und vieles mehr. Das System besteht aus einer doppellagigen Unterkonstruktion, bei der die obere und untere Schienenebene mit einem speziell entwickelten Clip (DLC) verbunden wird. Dies bietet zusätzliche Stabilität und eine einfache Montage von großen Deckenplatten. Außerdem ist der Clip ein Mehrzweck-Werkzeug, das mit all unseren Chicago Metallic T24 & T15 Unterkonstruktionen verwendet werden kann.

DIE LÜCKE SCHLIESSEN

Einen Rahmen um Leitungen, Rohre oder Stützsäulen zu bauen, kann bei der Installation einer abgehängten Decke eine zeitaufwändige und kostspielige Herausforderung sein. Mit unserem Double Layer Clip die Abhangdecke um das Hindernis herum zu bauen, ist da schon deutlich einfacher.

- ① Schneiden Sie zu Beginn ein Stück der Trageschiene in der benötigten Länge ab und hängen diese unter die Rohdecke. Die abgehängte Trageschiene sollte in Form einer Brücke unter dem Deckeneinbau hängen.
- ② Eine weitere Tragschiene können Sie dann mit dem DLC-Clip an der gebauten Brücke befestigen.

- ③ Sie können nun Ihre Unterkonstruktion und Deckenplatten montieren.

GEWICHTSVERTEILUNG

Eine weitere nützliche Funktion des DLC-Clips ist, dass er verwendet werden kann, um zusätzliche Aussteifungen für Lampen oder andere Deckeneinbauten zu erstellen, oberhalb des Schienenrasters.

Perfekt für konstruktive Lösungen bei der Montage Ihrer abgehängten Decke.

Kann bei allen Chicago Metallic T24 und T15 Schienensystemen genutzt werden.

Verwendung für Aussteifungen oberhalb der Deckenkonstruktion um Deckeneinbauten zu integrieren.

Leistung



Brandverhalten
A1



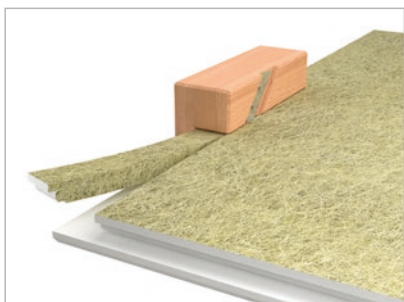
Korrosionsbeständigkeitsklasse
B



Umwelt
Vollständig
recyclierbar



Tragfähigkeit
20 Kilo



Einfach schneiden mit dem neuen X-edge knife

Befinden sich die Querschienen nah an der Wand, kann die Installation der zugeschnittenen Deckenplatten bei verdeckten Systemen eine schwierige Angelegenheit sein, die die Optik der Decke negativ beeinflussen kann.

Um unansehnliche Deckenkonstruktionen mit unseren Platten in der Kantenausbildung X, M & Z zu vermeiden, haben wir unser X-Kanten Messer entwickelt. Dieses gibt Ihnen 25 mm mehr Spielraum bei der Montage einer Decke, ohne dass die Sichtseite beeinflusst wird. Mit dem X-Kanten Messer schneidet man ein Stück aus der Rückseite der Platte, ohne die Sichtseite zu beschädigen. Dies ermöglicht Ihnen eine einfache Montage der Randplatten mit Auflage auf den Wandwinkeln.

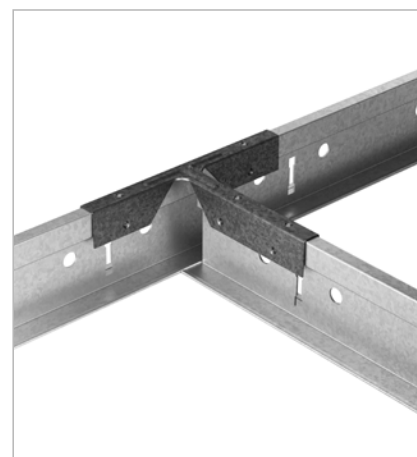
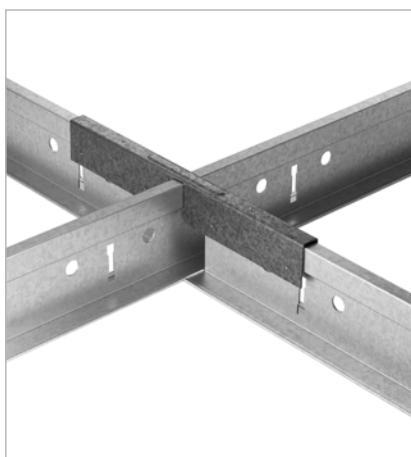
Schnelle und einfache Erstellung von Spezialmodifikationen innerhalb Ihrer Decke.

Unsere Chicago Metallic T-Profil Verbinder sind perfekt für das Einsetzen zusätzlicher T-Schienen außerhalb der üblichen Rasterung geeignet und ersetzen Notbehelfs-Konstruktionen.

T-Verbinder sind eine kostengünstige Lösung, die mit allen Chicago Metallic Trag- und Querschienen kombinierbar ist. Sie verbinden Schienen dort,

wo kein Slot zur Verfügung steht, sicher und stabil. Darüber hinaus sind T-Verbinder perfekt zum Verstärken einer Unterkonstruktion geeignet und bieten somit bei Bedarf zusätzliche Sicherheit.

Wir bieten einseitige und doppelseitige T-Verbinder an - je nachdem, was Sie brauchen.



Schnelle und einfache Montage



Ermöglicht T-Schienenverbindungen überall in der Konstruktion.



Kombinierbar mit allen Chicago Metallic Profilen (38mm Höhe)

Leistung



Brandverhalten
A1



Korrosionsbeständigkeitsklasse
B



Umwelt
Vollständig recycelbar

Rockfon

(ROCKWOOL Rockfon GmbH)
ROCKWOOL Straße 37-41
45966 Gladbeck
Deutschland

Rockfon

(ROCKWOOL Handelsgesellschaft m.b.H.)
Eichenstraße 38
A-1120 Wien
Österreich

T +49 (0)2043 408 400
F +49 (0)2043 408 955

T +43 (0)1 79726 30
F +43 (0)1 79726 35

info@rockfon.de
www.rockfon.de

info@rockfon.at
www.rockfon.at